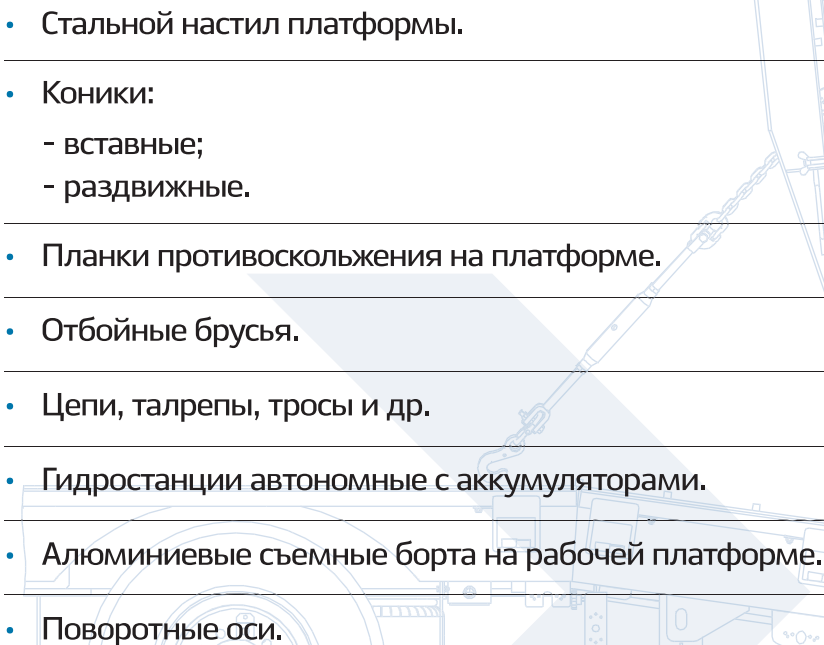




Отечественная прицепная техника
для российских условий
эксплуатации

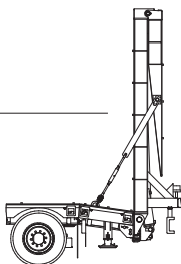
Опции и применяемое оборудование

- Стальной настил платформы.
 - Коники:
 - вставные;
 - раздвижные.
 - Планки противоскольжения на платформе.
 - Отбойные брусья.
 - Цепи, талрепы, тросы и др.
 - Гидростанции автономные с аккумуляторами.
 - Аллюминиевые съемные борта на рабочей платформе.
 - Поворотные оси.
- 

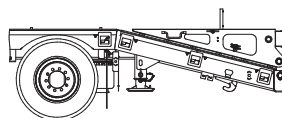
Опции и применяемое оборудование

Варианты исполнения задних трапов

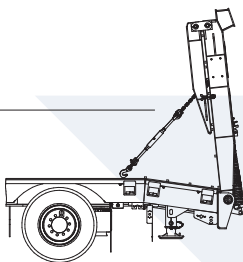
Гидравлические
2-секционные
трапы



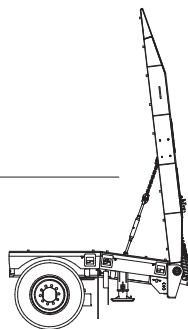
Механические
угловые трапы
(аппарели)



Механические
пружинные
2-секционные
трапы

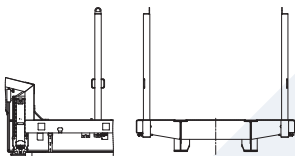


Механические
пружинные
1-секционные
трапы

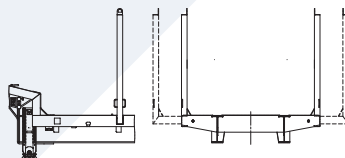


Варианты исполнения коников

Коники вставные



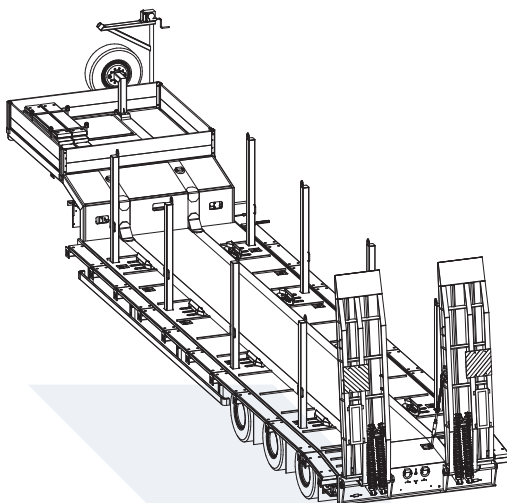
Коники раздвижные



Полуприцеп-тяжеловоз

HARTUNG 9104-03, модификация 002

чертежный номер Н.393.1465.000.000



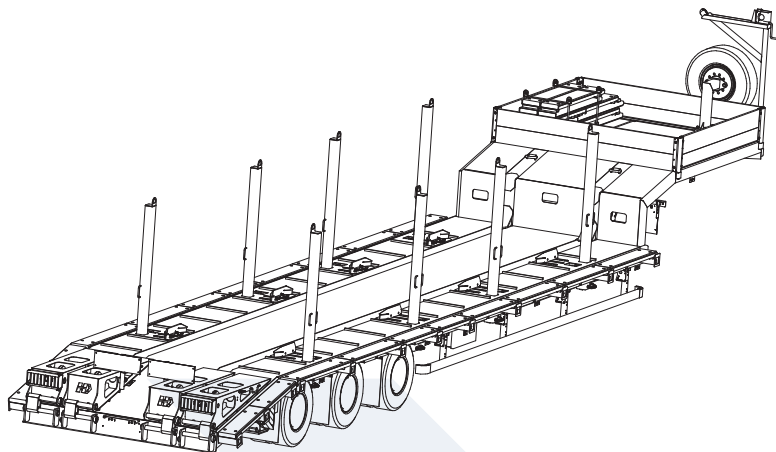
Технические характеристики

Масса перевозимого груза, кг	39 000
Масса снаряженного полуприцепа, кг	11 000
Полная масса полуприцепа, кг	50 000
Масса полуприцепа при ее распределении, кг	
- на седельно-сцепное устройство	17 000
- на тележку	33 000
Подвеска	Пневматическая
Количество осей	3
Количество колес	12+ 1 запасное колесо
Колеса	дисковые, обод 6,75-17,5
Шины пневматические	235/75 R17,5
Диаметр шкворня, дюйм	2
Тип уширителей	Выдвижные
Трапы	Механические с пружинной системой
Угол въезда	13°
Максимальная скорость движения, км/ч	65

Полуприцеп-тяжеловоз

HARTUNG 9104-03, модификация 002

чертежный номер Н9132.483-0000.000



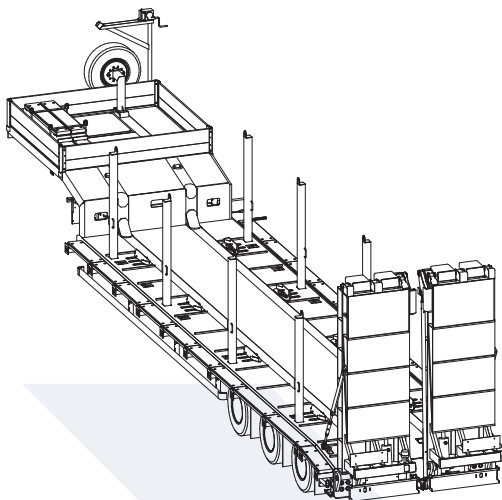
Технические характеристики

Масса перевозимого груза, кг	39 000
Масса снаряженного полуприцепа, кг	11 000
Полная масса полуприцепа, кг	50 000
Масса полуприцепа при ее распределении, кг	
- на седельно-сцепное устройство	17 000
- на тележку	33 000
Подвеска	Пневматическая
Количество осей	3
Количество колес	12+1 запасное колесо
Колеса	дисковые, обод 6,75-17,5
Шины пневматические	235/75 R17,5
Диаметр шкворня, дюйм	2
Тип уширителей	Выдвижные
Трапы	Аппараты
Угол въезда	14°
Максимальная скорость движения, км/ч	65

Полуприцеп-тяжеловоз

HARTUNG 9104-03, модификация 002

технический номер Н9132.640-0000.000



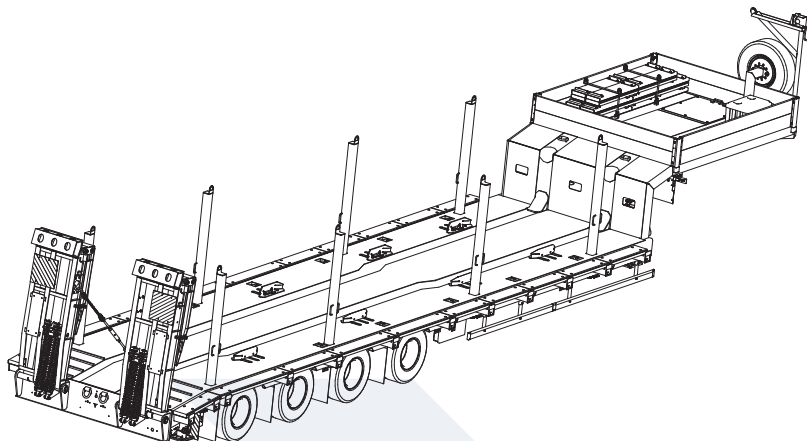
Технические характеристики

Масса перевозимого груза, кг	38 000
Масса снаряженного полуприцепа, кг	12 000
Полная масса полуприцепа, кг	50 000
Масса полуприцепа при ее распределении, кг	
- на седельно-сцепное устройство	17 000
- на тележку	33 000
Подвеска	Пневматическая
Количество осей	3
Количество колес	12+1 запасное колесо
Колеса	дисковые, обод 6,75-17,5
Шины пневматические	235/75 R17,5
Диаметр шкворня, дюйм	2
Тип уширителей	Выдвижные
Трапы	Гидравлические, с приводом от тягача / АГС
Угол въезда	8°
Максимальная скорость движения, км/ч	65

Полуприцеп-тяжеловоз

HARTUNG 9104-04, модификация 002

чертежный номер Н9142.208-0000.000



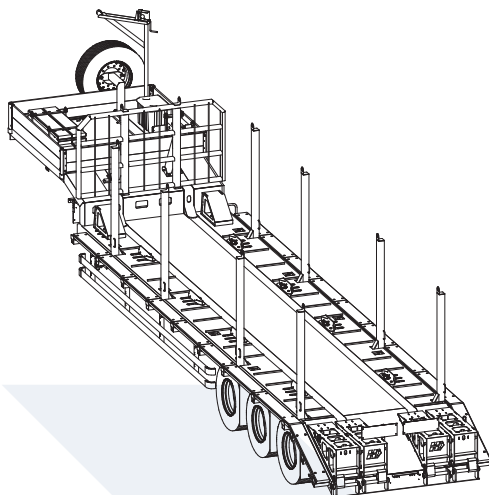
Технические характеристики

Масса перевозимого груза, кг	55 000
Масса снаряженного полуприцепа, кг	14 000
Полная масса полуприцепа, кг	69 000
Масса полуприцепа при ее распределении, кг	
- на седельно-сцепное устройство	25 000
- на тележку	44 000
Подвеска	Пневматическая
Количество осей	4 (3+1 самоустанавливающаяся)
Количество колес	16+1 запасное колесо
Колеса	дисковые, обод 6,75-17,5
Шины пневматические	235/75 R17,5
Диаметр шкворня, дюйм	3,5 (2 в ЗИП)
Тип уширителей	Выдвижные
Трапы	Механические, с пружинной системой двойного сложения
Угол въезда	13°
Максимальная скорость движения, км/ч	60

Полуприцеп-тяжеловоз

HARTUNG 9104-03, модификация 012

чертежный номер Н9131.805-0000.000



Технические характеристики

Масса перевозимого груза, кг	41 000
Масса снаряженного полуприцепа, кг	12 000
Полная масса полуприцепа, кг	53 000
Масса полуприцепа при ее распределении, кг	
- на седельно-сцепное устройство	23 000
- на тележку	30 000
Подвеска	Пневматическая
Количество осей	3
Количество колес	6+1 запасное колесо
Колеса	дисковые, обод 22,5x11,75
Шины пневматические	385/65 R22,5
Диаметр шкворня, дюйм	2
Тип уширителей	Выдвижные
Трапы	Аппараты
Угол въезда	24°
Максимальная скорость движения, км/ч	50



ООО «ХАРТУНГ»

125363, г. Москва, ул. Сходненская, д. 56, эт. 7, оф. 33
Единый Федеральный номер ХАРТУНГ **8 800 707 34 64**
Тел.: +7 (495) 664-23-84, spec@hartung.ru

spec.hartung.ru